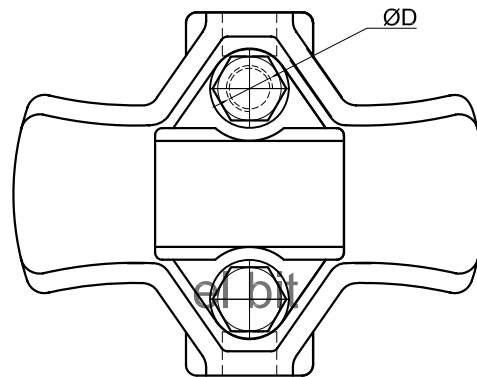
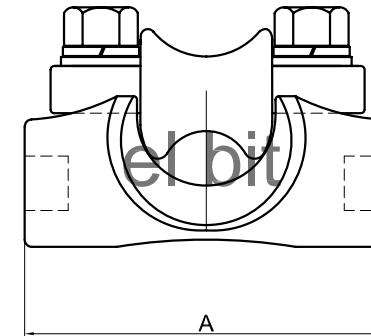
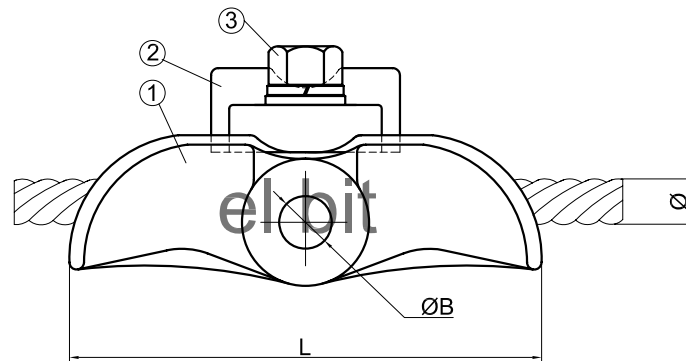


Código UTE: 059098  
 Grapa oscilante p/aislador line-post  
 polimérico para ACSR 125/30



**Material**

- 1- Cuerpo : Aleación de aluminio
- 2- Apretador : Aleación de aluminio
- 3- Bulonería : Acero F-24

AMS-LP038	98.5	14.5	25	38	W 1/2	134
AMS-LP025			17	25		
Código	A	ØB	Mínimo	Máximo	ØD	L
			Ø			
Dimensiones						

Revision	Nº 0	03 / 02 / 2011	<b>LINEAS AEREAS - HERRAJES</b>									
Material	Según detalle		GRAPA DE SUSPENSIÓN OSCILANTE (Line Post)			<b>El bit</b>						
Carga de Rotura	Mínima 1250 daN											
Peso	0.840 Kgr		<table border="1" style="width: 100%;"> <tr> <td>AAP</td> <td>M.B.</td> <td>S/E</td> </tr> <tr> <td>Dibujo</td> <td>Aprobó</td> <td>Escala</td> </tr> </table>			AAP	M.B.	S/E	Dibujo	Aprobó	Escala	<b>PLANO Nº AMS-LP</b>
AAP	M.B.	S/E										
Dibujo	Aprobó	Escala										
Recubrimiento Cincado por inmersión en caliente	Según UTE N.MA.22.05 Partes mecanizadas- 85µm Partes restantes- 110µm											
Tolerancia Gral	± 5%											
Prohibida la reproducción y/o comunicación a terceros sin nuestra autorización escrita			Nos reservamos el derecho de introducir modificaciones sin previo aviso									